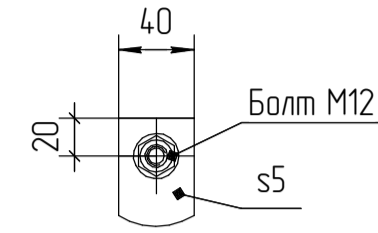


Б(1:4)
Выбод НН



А(1:5)
Крепление к полу
(колесо не показано)

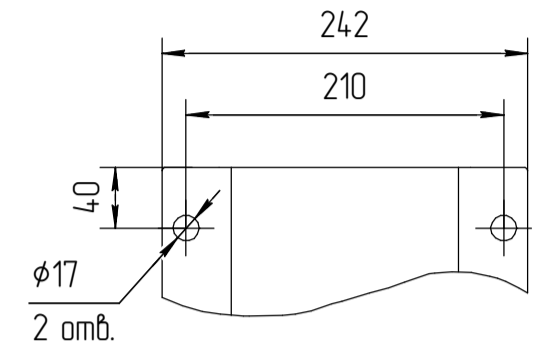
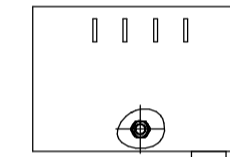


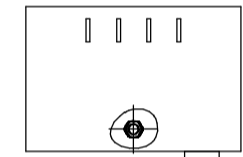
Рис.1. Схема исполнения вводов.
(указать необходимый вариант)

Изображено
2п 2и 2v 2w



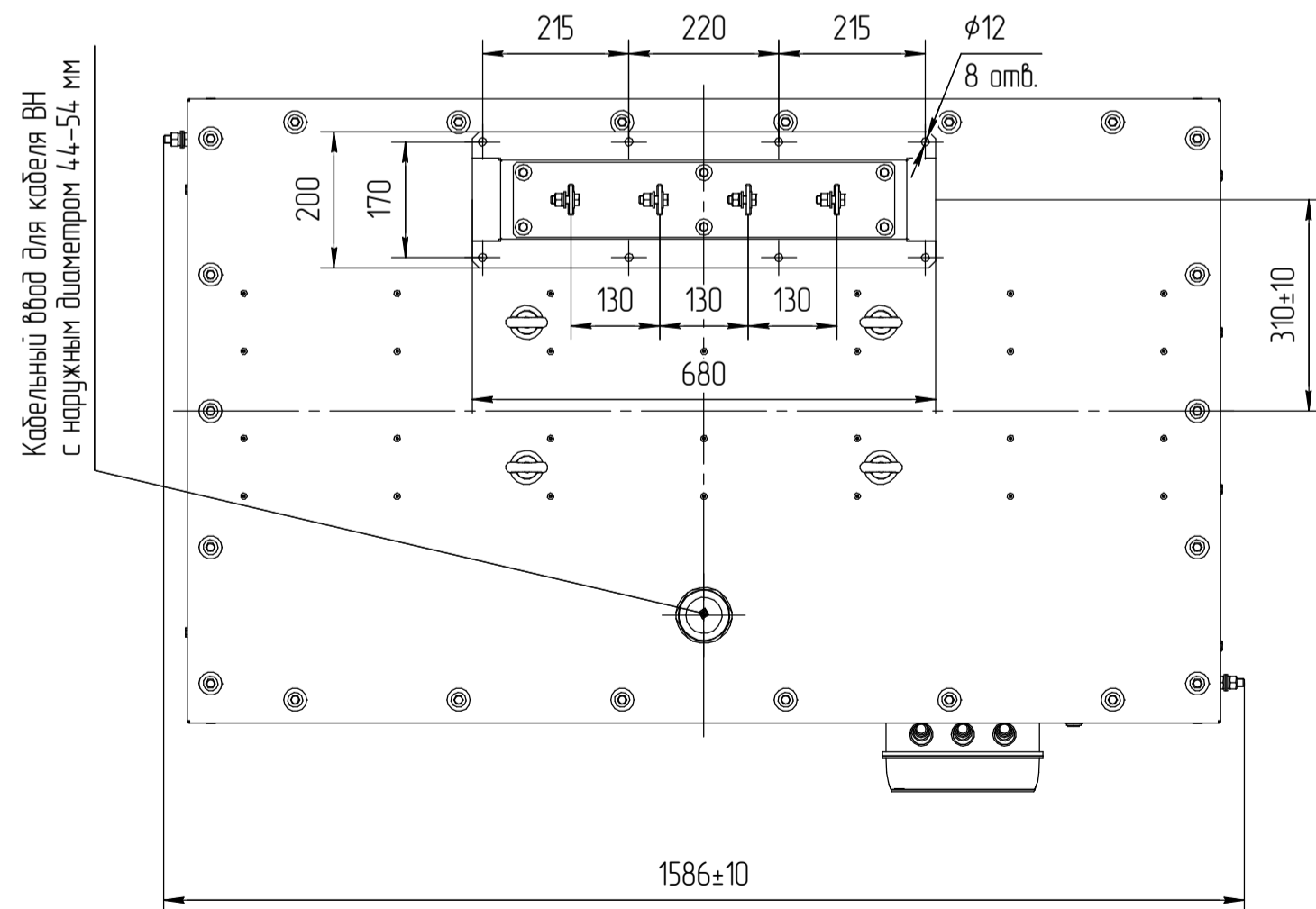
1U 1V 1W

Зеркально
2w 2v 2и 2п

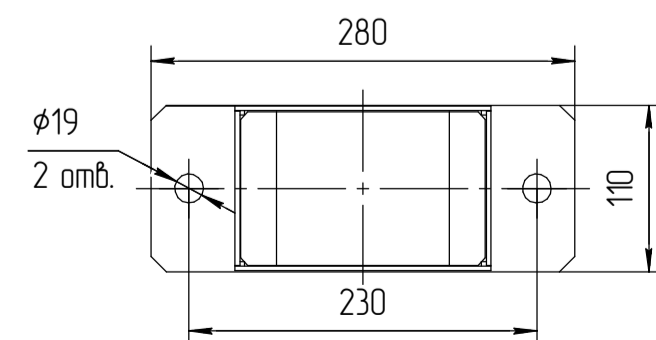
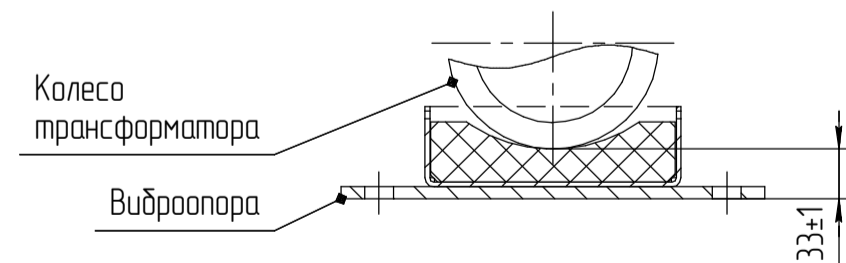


1W 1V 1U

Фасад
(сторона ВН)



(1:5)
Виброопора
(дополнительная опция)



1 Размеры для справок.

2 Габаритно-присоединительные размеры соответствуют трансформаторам с номинальным напряжением 6...10,5/0,4 кВ; Ukз=6%, со схемами соединения Y/Yn, D/Yn, со степенью защиты IP21, IP31, IP41, материал обмоток - AL.

				АФИП-3.635572.000 ГЧ			
Изм.	Лист	№ докум.	Подп.	Дата	Лит.	Масса	Масштаб
		Ульянов		19/09/2024	0	1110	1:10
Разраб.	Лаврентьев						
Проб.							
Т.контр.							
Н.контр.							
Утв.	Майков						
ТЛСЗ-250					Габаритный чертеж		
Исполнение: ВН-сверху, НН-сверху					Лист 1		
Копировал					ПРОЕКТ ЭЛЕКТРО ТЕХНИКА		
Формат А2							

Перв. примен.

Справ. №

Подп. и дата

Инд. № д/дл.

Взам. инв. №

Подп. и дата

Инд. № подл.